

## Zehnder ComfoD 550

### Balansventilatie voor grote woningen

#### Belangrijke kenmerken

- Balansventilatie-unit voor de grotere woning en kleine utiliteit
- Capaciteit 600 m<sup>3</sup>/h bij 150 Pa
- NBN EN 308 en PHI gecertificeerd
- Voor nieuwbouw (laagenergie/passiefhuis)
- Voor wandmontage of op sokkel
- Standaard 100% bypass
- Standaard vorstbeveiliging
- Luchttoevoer en luchtafvoer onafhankelijk in te regelen via display
- Uitgerust met 2 G4 filters (optie F7)
- Met filtervuilmelding
- Met onderhoudsinstructies voor de bewoners
- Opties : filterbox 180, ComfoFond-L 550, ComfoCool 550



#### Algemeen

De ComfoD 550 is ontwikkeld voor toepassing van balansventilatie met warmterecuperatie in grotere woningen en kleine utiliteit (bvb. kleine kantoren, sportkantines, praktijkruimtes, horeca). In deze systemen wordt gebruikte lucht afgezogen in keuken, badkamer, berging en toilet. Verse buitenlucht wordt toegevoerd in de leefruimtes zoals woon- en slaapkamers. De ingebouwde warmtewisselaar draagt de warmte-energie van de afgevoerde lucht over op de toegevoerde lucht, vooraleer deze de woning wordt ingeblazen.

#### Typen

De ComfoD 550 bestaat uit 2 hoofd uitvoeringen:

- ComfoD 550 Basis
- ComfoD 550 Luxe.

Beide uitvoeringen zijn beschikbaar in een rechter-, linker- uitvoering. Zie de overzichtstabel verderop voor de verschillende uitvoeringen.

#### ComfoD 550 Basis

De bestaande ComfoD 550 is standaard uitgevoerd met een vorstbeveiliging en 100% bypass. De ComfoD 550 basis kan worden bediend met een 3-standenschakelaar met storing- en filterindicatie (SAI Flash 1-3V).

#### ComfoD 550 Luxe

Deze luxe variant maakt de toepassing in combinatie met moderne technieken als sensoren (o.a. CO<sub>2</sub> vocht) mogelijk. De unit wordt bediend met de ComfoControl Ease. De luxe variant beschikt over een aansluiting voor naverwarmer en een aardwarmtewisselaar. De ComfoD 550 Luxe is uit te breiden met een ComfoCool 550 of ComfoFond-L 550. Zie 'opties' voor nadere toelichting.

#### Behuizing

De behuizing is van gecoate plaat met een kunststof designfront in de kleur RAL 7037. Het interieur en de

kanaalaansluitingen zijn van hoogwaardig geëxpandeerd polypropyleen. De ComfoD 550 is uitgevoerd met 4 luchtaansluitingen Ø 180mm bovenaan. Voor het afvoeren van condens, dat kan ontstaan in de unit en in de luchtafvoer naar buiten, is een kunststof condensafvoer met een aansluiting van Ø 32 mm op de bodem van het toestel aangebracht. Om condensvorming te voorkomen moeten de kanalen van de afvoerlucht naar buiten en de buitenluchtaanzuig dampdicht worden geïsoleerd.

#### Bypass

De ComfoD 550 is voorzien van een 100% bypass. Hiermee is het mogelijk om in de zomer het huis met nachtlucht te ventileren. De bypass wordt automatisch gestuurd volgens de ingestelde comfort temperatuur.

#### Ventilatoren

In de ComfoD 550 zijn energiezuinige traploos instelbare gelijkstroommotoren geplaatst met achterovergebogen

# Zehnder ComfoD 550

## Balansventilatie voor grote woningen

schoepen. Door deze aërodynamische schoepen is de ComfoD 550 minder onderhevig aan stofafzetting. De gelijkstroommotoren leveren een energiebesparing van 50 à 60 % op ten opzichte van wisselstroommotoren.

### Filters

De ComfoD 550 is uitgevoerd met G4 filters in de toe- en afvoerszijde. Beide filters kunnen eenvoudig, zonder gereedschap, worden uitgenomen en geplaatst. De ComfoD 550 heeft een flexibele filtervuilmelding. De bewoner kan instellen dat men tussen de 10 en 26 weken automatisch een melding krijgt dat de filters vervuild zijn. Deze vuilmelding is een signaal voor de bewoner om de filters te reinigen of te vervangen.

### Warmtewisselaar

De tegenstroomwisselaar van hoogwaardig kunststof heeft een thermisch rendement tot 90 % NEN 5128.

### Vorstbeveiliging

Standaard is de ComfoD 550 voorzien van een vorstbeveiliging die de toevoer van koude lucht tijdelijk vermindert. Dit wordt gerealiseerd door de toevoerventilator af te toeren. Bij extreme koude zal de toevoerventilator in zijn geheel uitgeschakeld worden. De vorstbeveiliging wordt geregeld op buitentemperatuur, afvoertemperatuur en tijd. Het aftoeren van de toevoerventilator gaat in een langzaam tempo, zodat de gebruiker hiervan geen hinder ondervindt.

### Display

De ComfoD 550 basis is voorzien van een display met tiptoetsen waarmee de instellingen eenvoudig (toerental / capaciteit e.d.) kunnen worden gewijzigd en gegevens kunnen worden

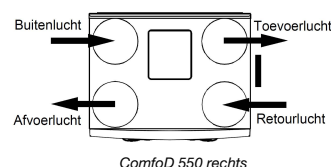
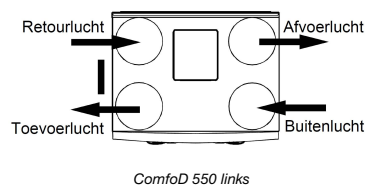
afgelezen. De ComfoD 550 Luxe wordt bediend met de gebruiksvriendelijke CC Ease, waarop de diverse instellingen kunnen worden ingesteld en uitgelezen.

### Regeling

De 3-toerentallen op de ComfoD 550 kunnen tussen 15 tot 100% worden ingesteld. Met de 3-standenschakelaar met storing- en filterindicatie (type SAI Flash) worden de ingestelde percentages geactiveerd. Er kan ook gekozen worden voor radiografische besturing (type RF) waarmee de unit draadloos kan worden bediend. De ComfoD 550 Luxe wordt bediend met de ComfoControl Ease, met diverse instellingsmogelijkheden.

### Luchtrichting/aansluiting

L= Woonhuisaansluitingen Links (condensafvoer onderzijde rechts)  
R= Woonhuisaansluitingen Rechts (condensafvoer onderzijde links)



### Elektrische aansluiting

De ComfoD 550 basis is standaard uitgevoerd met een 5-aderige kabel voor aansluiting op één fase 230V, 50Hz zoals in de woonhuisventilatie gebruikelijk is. Vrijhangende kabellengte is 1.5 meter. De ComfoD 550 Luxe en de RF versie zijn uitgevoerd met een standaard 230 V

stekker.

### Opties

#### Elektrische voorverwarmingsbatterij

De ComfoD 550 kan uitgevoerd worden met een elektrische voorverwarmingsbatterij. Een automatische regeling schakelt het verwarmingselement in als de buitentemperatuur gedurende langere tijd onder het vriespunt is. De koude buitenlucht wordt dan voorverwarmd voordat deze de warmtewisselaar ingaat, zodat er geen bevroeringsverschijnselen in de warmtewisselaar kunnen optreden. Dankzij de elektrische voorverwarmingsbatterij wordt de toevoerventilator bij extreme koude niet afgetoerd en blijft de balans behouden.

#### Radiografische besturing

De ComfoD 550 Basis is verkrijgbaar in RF uitvoering. Deze uitvoering maakt bediening en installatie nog eenvoudiger. Door de draadloze manier van schakelen, met de RFZ, is geen aparte elektrische installatie meer nodig. Hierdoor is het eenvoudig om meerdere RFZ schakelaars te gebruiken. De RFZ is voorzien van een filter- en storingsindicatie met LED's. Deze gaan branden op het moment dat de schakelaar bediend wordt.

#### Onderstel

Naast wandmontage is het ook mogelijk de ComfoD 550 staand te plaatsen. Hiervoor is een speciaal onderstel verkrijgbaar.

#### Badkamerschakelaar

Door middel van een badkamerschakelaar/pulsschakelaar in de badkamer kan de ComfoD 550 voor een bepaalde tijd op stand 'hoog' worden geschakeld. De tijdsduur is instelbaar op het display. De



## Zehnder ComfoD 550

### Balansventilatie voor grote woningen

badkamerschakelaar wordt met een 2-aderige zwakstroomkabel verbonden met de ComfoD 550 .

#### **Filterbox**

De filterbox is ontwikkeld voor woningen waarin extra filtering van de toevoerlucht gewenst is. De filterbox wordt geplaatst in het pulsiekanaal van het balansventilatiesysteem (na de unit) en wordt uitgerust met een fijnstoffilter H10. In de balansventilatie-unit wordt de toevoerlucht gefilterd op grovere stofdeeltjes met behulp van de G4 filter. De plaatsing van de filterbox zorgt ervoor dat minimaal 80% van alle fijnstofdeeltjes wordt opgevangen.

#### **Sensoren op ComfoD Luxe**

Op de printplaat van de ComfoD 550 Luxe zijn 4 voedingen 12V beschikbaar. Hiermee kunnen ondermeer de bekabelde Zehnder relatieve vocht- en CO<sub>2</sub>-sensoren gevoed worden. Deze sensoren laten toe om de balansventilatie-unit vraaggestuurd te laten werken. Op die manier worden de ventilatiedebieten aangepast in functie van de gemeten CO<sub>2</sub>-concentratie en de luchtvochtigheid. Naast de Zehnder sensoren, kunnen ook andere 0-10V sensoren de unit vraaggestuurd laten werken.

#### **Afmetingen**

Gegevens met betrekking tot afmetingen (in mm) zijn op de pagina hierna weergegeven,

0.1.

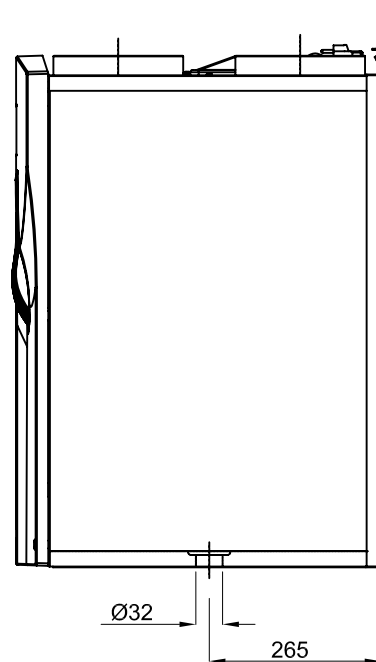
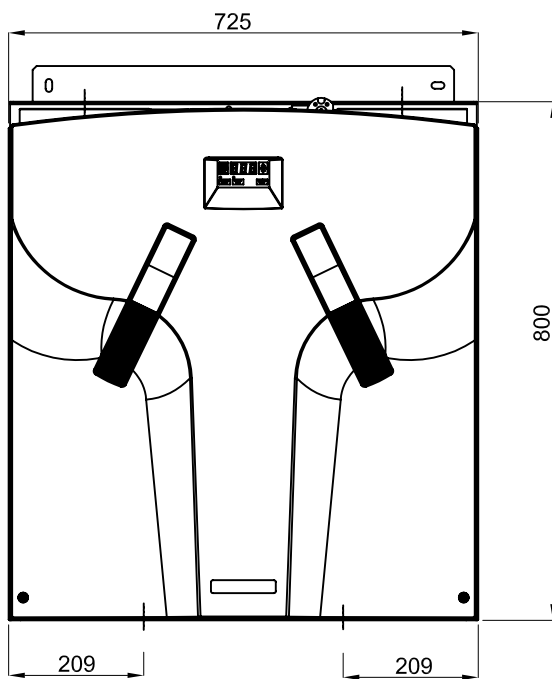
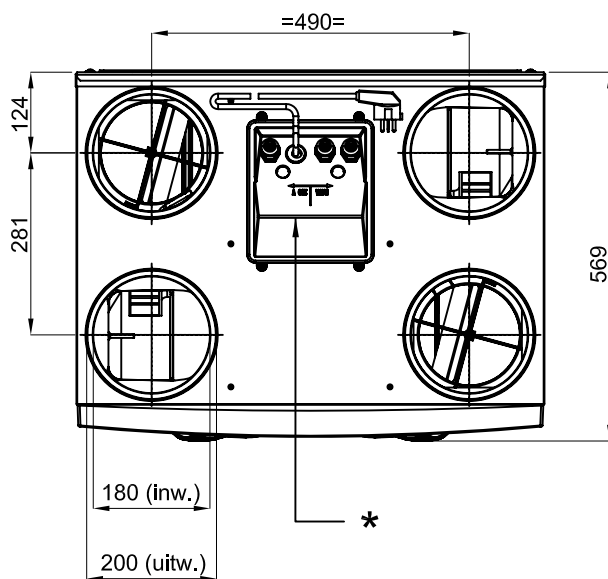
#### **Gegevens basis/luxe uitvoering**

Voor gegevens met betrekking tot uitvoeringen, opties en bediening

zie tabel 0.1.

# Zehnder ComfoD 550

Balansventilatie voor grote woningen



0.1: Maatschets ComfoD 550

# Zehnder ComfoD 550

## Balansventilatie voor grote woningen

### Opties basis/luxe uitvoering

Opties	ComfoD 550 Basis	ComfoD 550 Basis RF	ComfoD 550 Luxe
Bediening	3 standenschakelaar Flash SAI 1-3V	RF bediening RFZ (batterij)	CC Ease (4 dr zwakstroom)
	(230V + zwakstroom)	Timer RF badkamer (batterij)	CC Luxe (4 dr zwakstroom)
	Badkamerschakelaar	Badkamerschakelaar	Badkamerschakelaar
Elektrische aansluiting ComfoD 550	5-aderige kabel	230V met aarding	230V met aarding
	Toevoerventilator uit	Toevoerventilator uit	Afzonderlijke ventilatoren uit
Filter/storing waarschuwing	op ComfoD	op ComfoD	
	op Flash SAI 1-3V	op RFZ	op CC Ease of CC Luxe
xtra aansluiting op printplaat voor:	Elektrische VV-batterij	Elektrische VV-batterij	Elektrische VV-batterij
	Badkamerschakelaar	Badkamerschakelaar	Badkamerschakelaar
	Extern filter- en storingscontact	Extern filter- en storingscontact	Extern filter- en storingscontact
			4 sensoren (4x0-10 V)
			Naverwarmingsbatterij
			ComfoFond-L 550 aardwarmtewisselaar
			ComfoCool 550

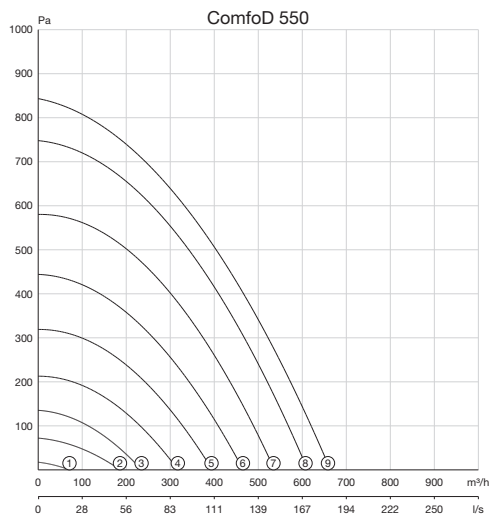
tabel 0.1

# Zehnder ComfoD 550

## Balansventilatie voor grote woningen

### ComfoD 550

Stand	Instelling percentage	Capaciteit Qv m <sup>3</sup> /h	Druk P st Pa	Opgenomen vermogen Wel	Opgenomen stroom A	Cos phi (-)	Geluidsniveau		Gewicht kg
							Afvoer dB(A)	Toevoer dB(A)	
							dB(A)	dB(A)	
ComfoD 550									
(1)	15%	50	5	13	0.12	0.47	28	35	47
(2)	30%	140	30	26	0.22	0.51	38	50	
(3)	40%	180	60	41	0.35	0.51	44	58	
(4)	50%	225	100	69	0.57	0.53	48	63	
(5)	60%	280	150	110	0.86	0.56	52	67	
(6)	70%	330	215	160	1.21	0.57	55	71	
(7)	80%	380	285	220	1.65	0.58	59	74	
(8)	90%	430	360	310	2.22	0.61	63	78	
(9)	100%	460	410	350	2.459	0.62	63	79	



# Zehnder ComfoD 550

## Balansventilatie voor grote woningen

### Geluid

Ventilator		Geluidsvermogen dB ref. $10^{-12}$ W						
Type	Stand	125Hz	250Hz	500Hz	1000Hz	2000Hz	4000Hz	8000Hz
ComfoD 550	1	45	39	29	26	21	9	12
ComfoD 550	2	56	55	47	37	37	25	14
ComfoD 550	3	63	65	55	45	44	35	24
ComfoD 550	4	67	68	61	53	53	44	32
ComfoD 550	5	70	70	66	58	58	51	38
ComfoD 550	6	73	72	70	63	62	56	44
ComfoD 550	7	75	75	73	66	66	61	48
ComfoD 550	8	78	78	77	69	69	65	52
ComfoD 550	9	78	78	79	69	70	66	54



## Zehnder ComfoD 550

### Balansventilatie voor grote woningen

#### **Accessoires en regel- en schakelapparatuur**

Voor bijbehorende accessoires en regel- en schakelapparatuur verwijzen wij u naar de desbetreffende hoofdstukken. Hieronder treft u in tabelvorm een overzicht aan.

Accessoires	Pagina
Filterbox 180	
Ventilatieventielen luchtafvoer (STC / overspraakdemper SGD)	
Ventilatieventielen luchtafvoer (STB / overspraakdemper SGD)	
Ventilatieventielen luchttoevoer (STH)	

Regelapparatuur	Pagina
CO2-sensor bedraad zonder 3-standenschakelaar (voor ComfoD luxe )	
ComfoControl Ease (voor ComfoD Luxe)	
ComfoControl Luxe (voor ComfoD luxe en ComfoCool)	
RF besturing RFZ (Voor ComfoD RF)	
RV sensor bedraad (voor ComfoD Luxe)	
Standenschakelaar SAI Flash 1-3 V (Voor ComfoD Basis)	





## **Zehnder ComfoD 550**

Balansventilatie voor grote woningen

